
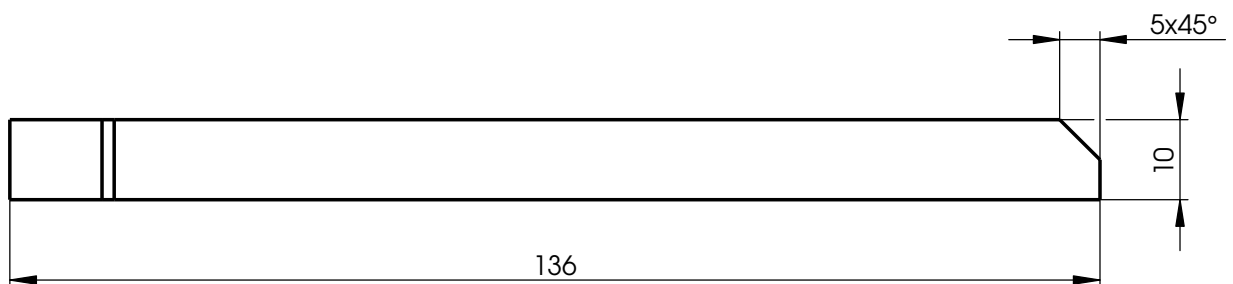
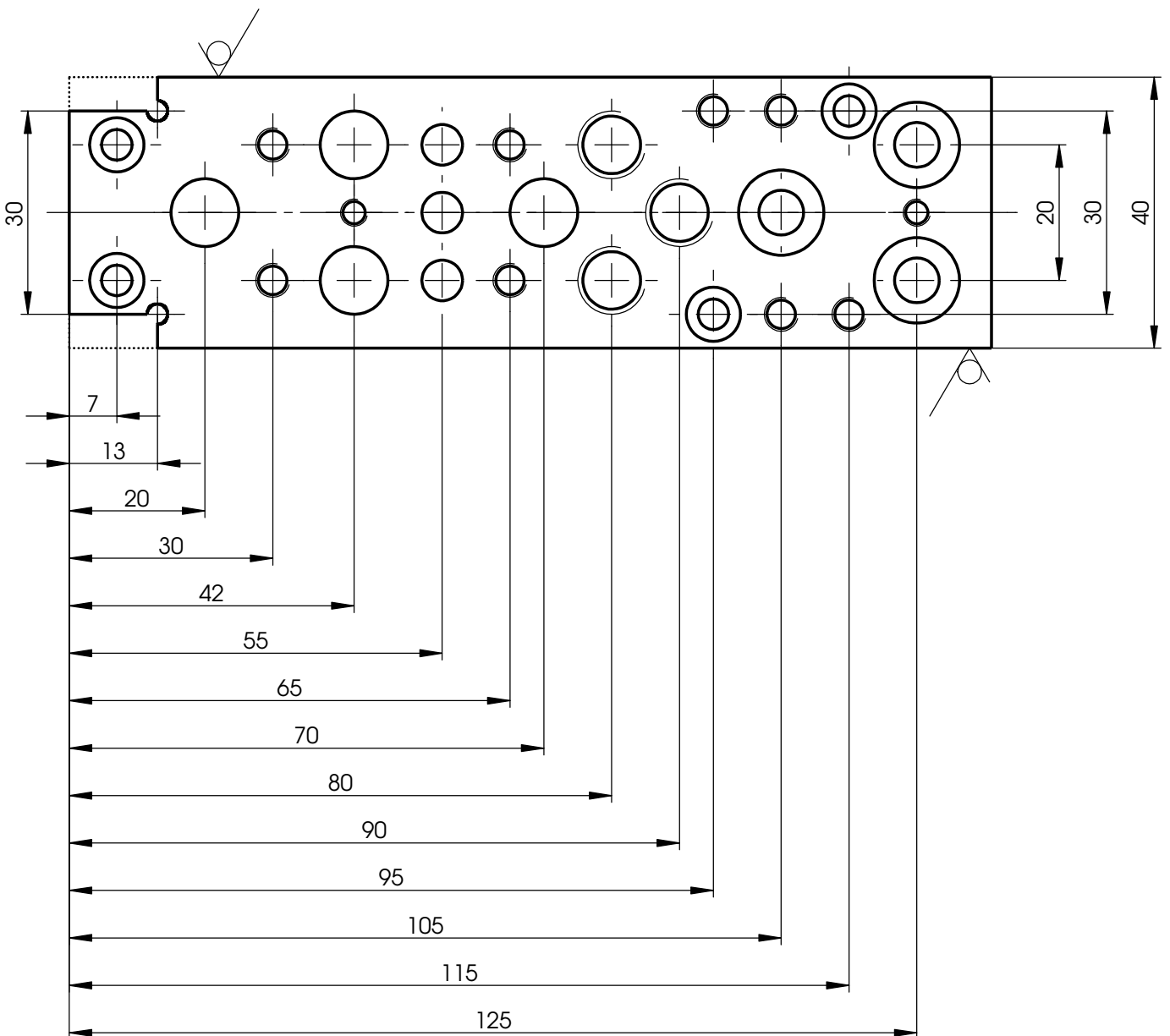


Pos.	Menge	Einh.	Benennung	Normblatt	Werkstoff	Halbzeug	Bemerkung
Allgemeintoleranzen							Seite 1/11
ISO 2768-m					LKW		

Pos.	Stück	Benennung	Halbzeug/Norm	Werkstoff	Kommentar
1	1	Grundplatte	40 x 10 x 138	S235JRC+C	
2	1	Kotflügel vorne	U65 x 42	S235JRC+C	
3	1	Kotflügel hinten	U65 x 46	S235JRC+C	
4	1	Fahrerhausplatte	40 x 10 x 61	S235JRC+C	
5	2	Seitenstoß	L20 x 52	S235JRC+C	
6	1	Achshalter vorne	□20 x 26	S235JRC+C	
7	1	Achshalter hinten	□20 x 32	S235JRC+C	
8	1	Vorderachse	Ø10 x 60	11SMn30+C	
9	1	Hinterachse	Ø10 x 70	11SMn30+C	
10	1	Stoßstange	BI2 x 20 x 88	DC01-A	
11	1	Fahrerhaus	BI2 x 40 x 124	DC01-A	
12	6	Rad	Ø25 x 5	DC01-A	
13	4	Zylinderschraube Schlitzkopf	M5x10-4.8		Pos.5
14	2	Zylinderschraube Schlitzkopf	M4x12-4.8		Pos.3
15	2	Zylinderschraube Innensechskant	M4x12-4.8		Pos.2
16	4	Zylinderschraube Innensechskant	M4x10-4.8		Pos.12
17	4	Unterlegscheibe Ø4			Pos.8+9
18	4	Unterlegscheibe Ø6			Pos.8+9
19	4	Zylinderschraube Innensechskant	M4x10-4.8		Pos.11
20	2	Zylinderschraube Innensechskant	M4x12-4.8		Pos.4
21	2	Senkkopfschraube Schlitzkopf	M4x6-4.8		Pos.10
22	1	Senkkopfschraube Schlitzkopf	M6x20		Pos.7
23	1	Senkkopfschraube Schlitzkopf	M6x12		Pos.6
24	2	Gewindestift	M4x5		Pos.6+7

Pos.	Menge	Einh.	Benennung	Normblatt	Werkstoff	Halbzeug	Bemerkung
		Allgemeintoleranzen ISO 2768-m			LKW		Seite 2/11
D. Daniel		11.07.2018		Maßstab 1:1			

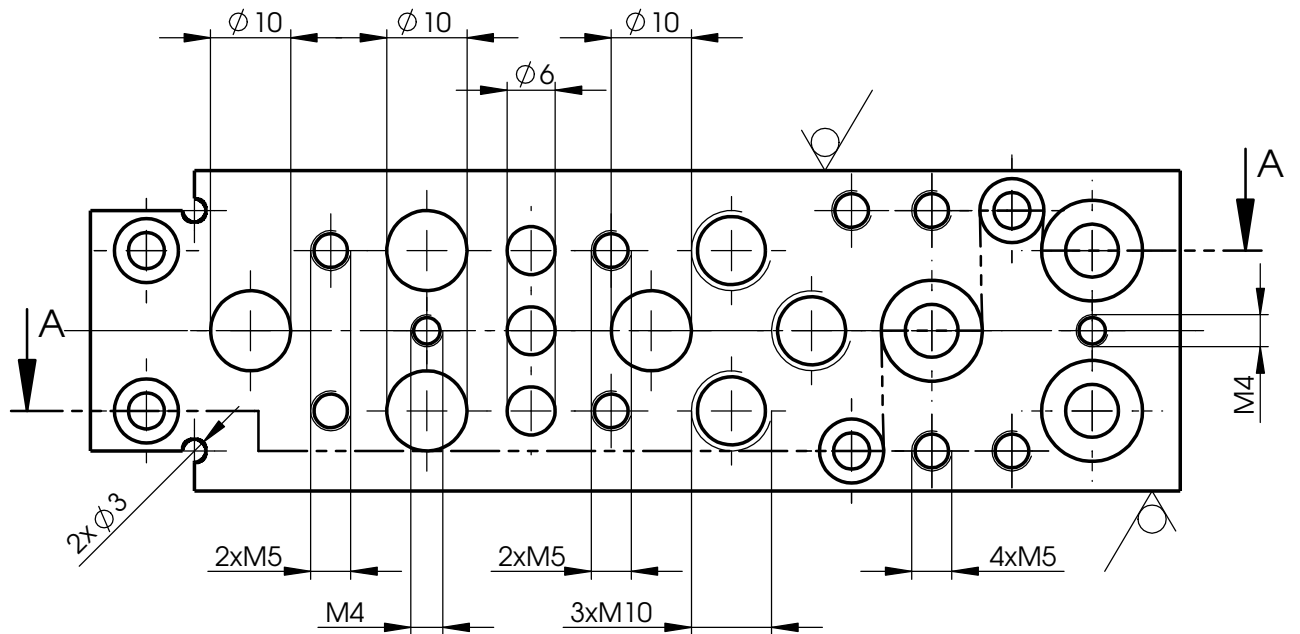
gefeilt
Rz 25 ()



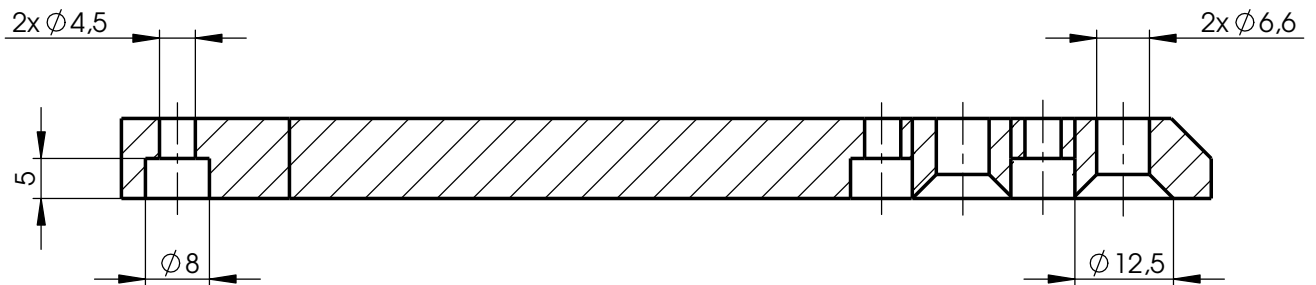
Alle Kanten sind zu entgraten

1			Grundplatte		S235JRC+C	40x 10 x 138	
Pos.	Menge	Einh.	Benennung	Normblatt	Werkstoff	Halbzeug	Bemerkung
Allgemeintoleranzen			K w				Seite 3/11
ISO 2768-m							
							Maßstab 1:1

gefeilt
Rz 25



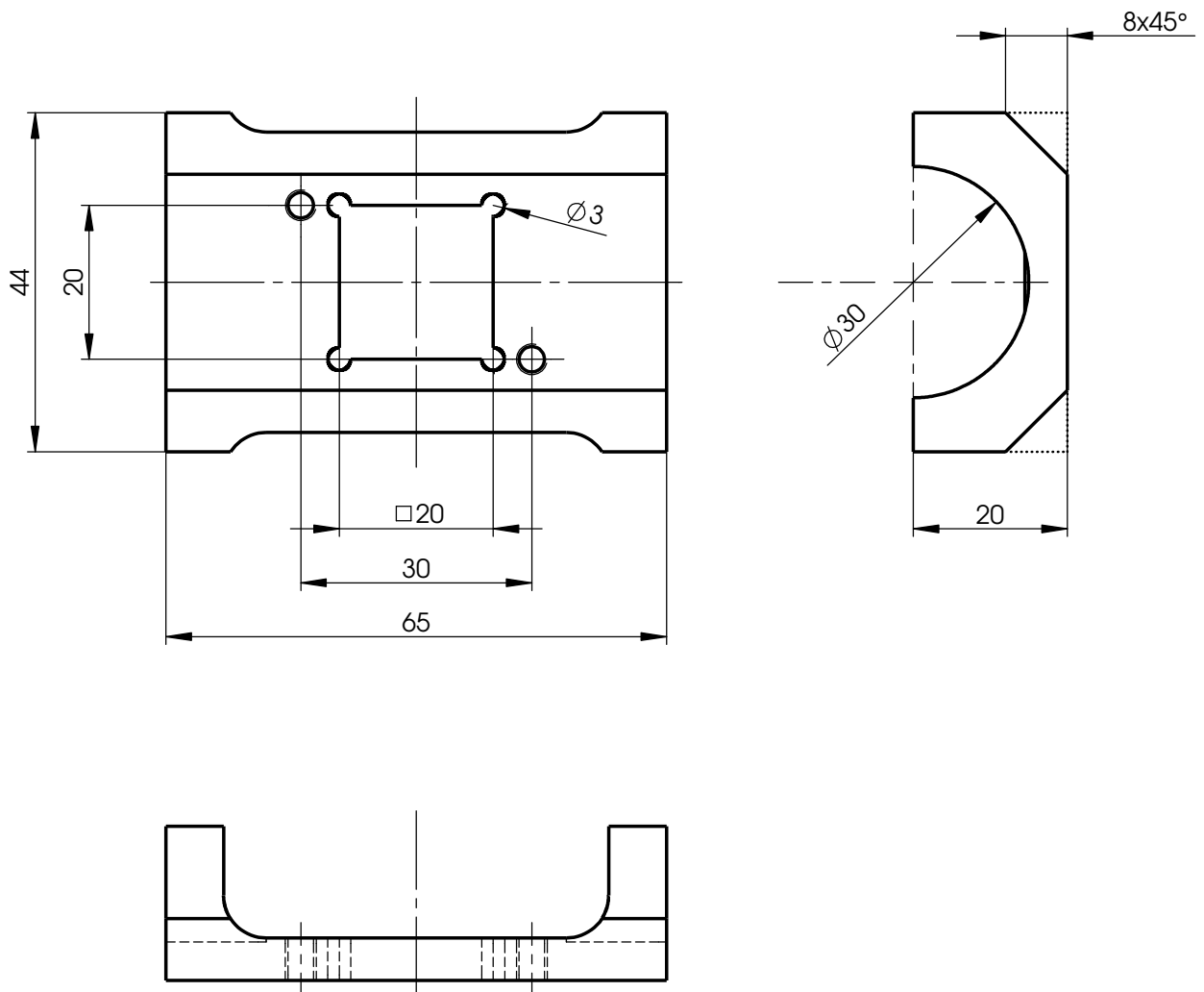
A-A



Alle Kanten sind zu entgraten

1			Grundplatte		S235JRC+C	40x 10 x 138	
Pos.	Menge	Einh.	Benennung	Normblatt	Werkstoff	Halbzeug	Bemerkung
Allgemeintoleranzen			K w				Seite 4/11
ISO 2768-m							
							Maßstab 1:1

gefeilt
Rz 25



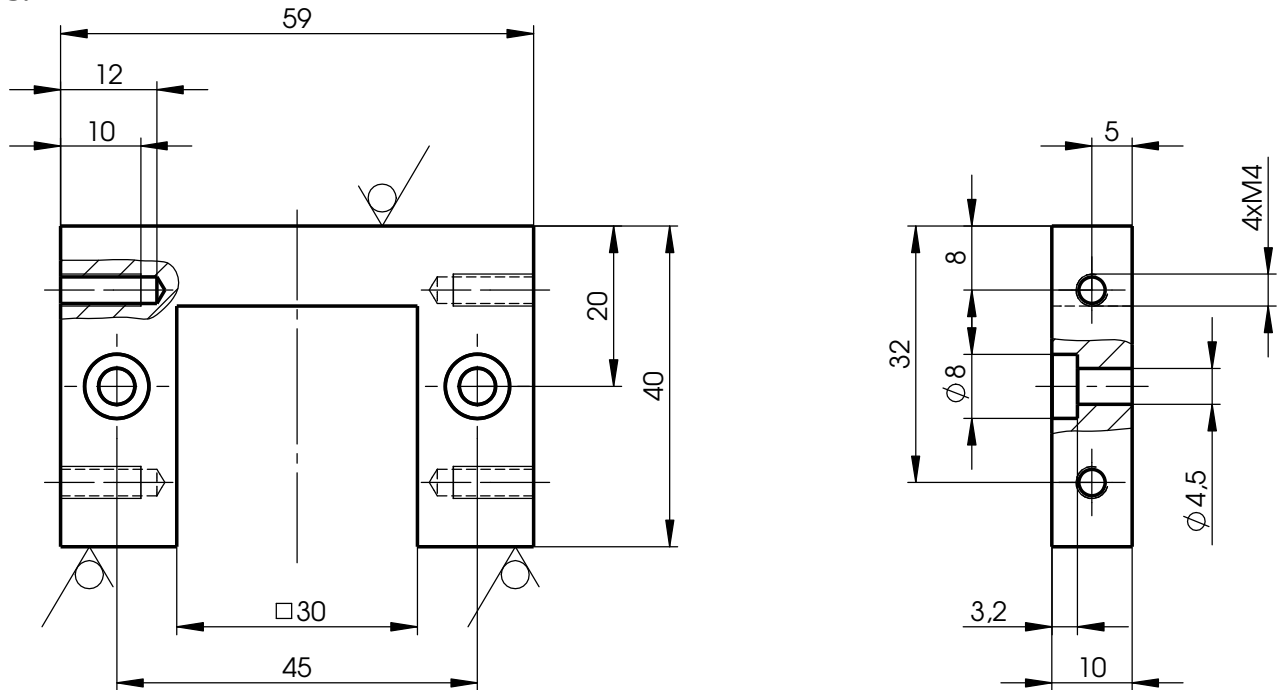
Alle Gewinde M4

Alle Kanten sind zu entgraten

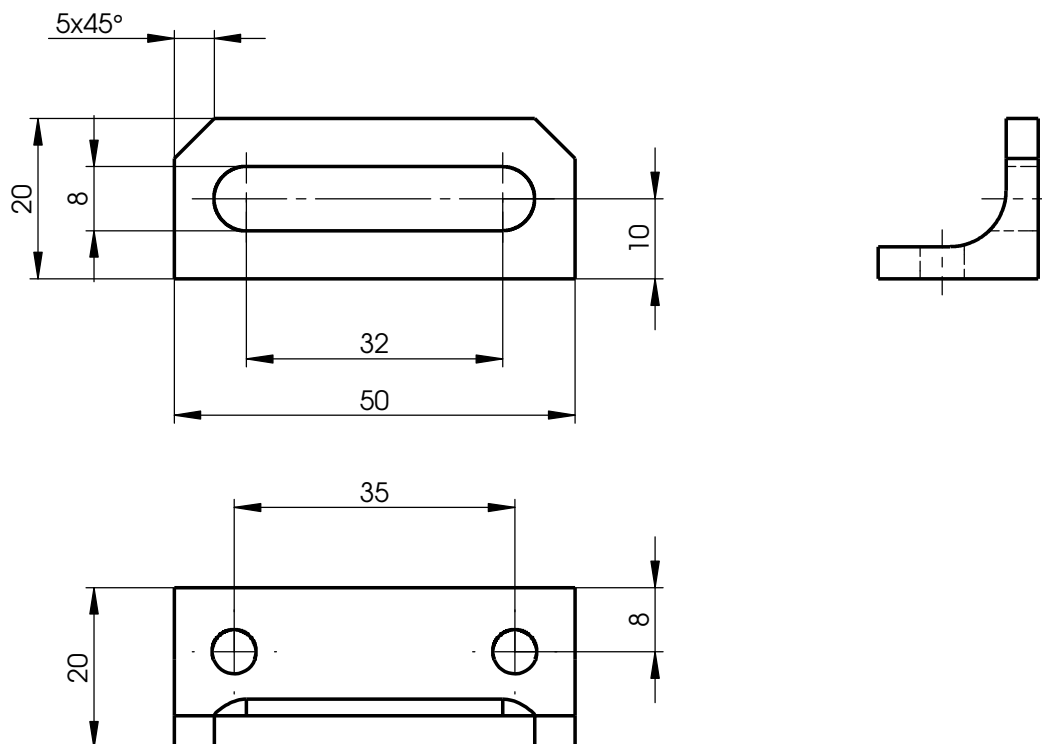
Pos.	Menge	Einh.	Benennung	Normblatt	Werkstoff	Halbzeug	Bemerkung
2			Kotflügel hinten		S235JRC+C	U65 x 46	
Allgemeintoleranzen							Seite 6/11
ISO 2768-m			K w				
							Maßstab 1:1

gefeilt
Rz 25

Pos.4



Pos.5

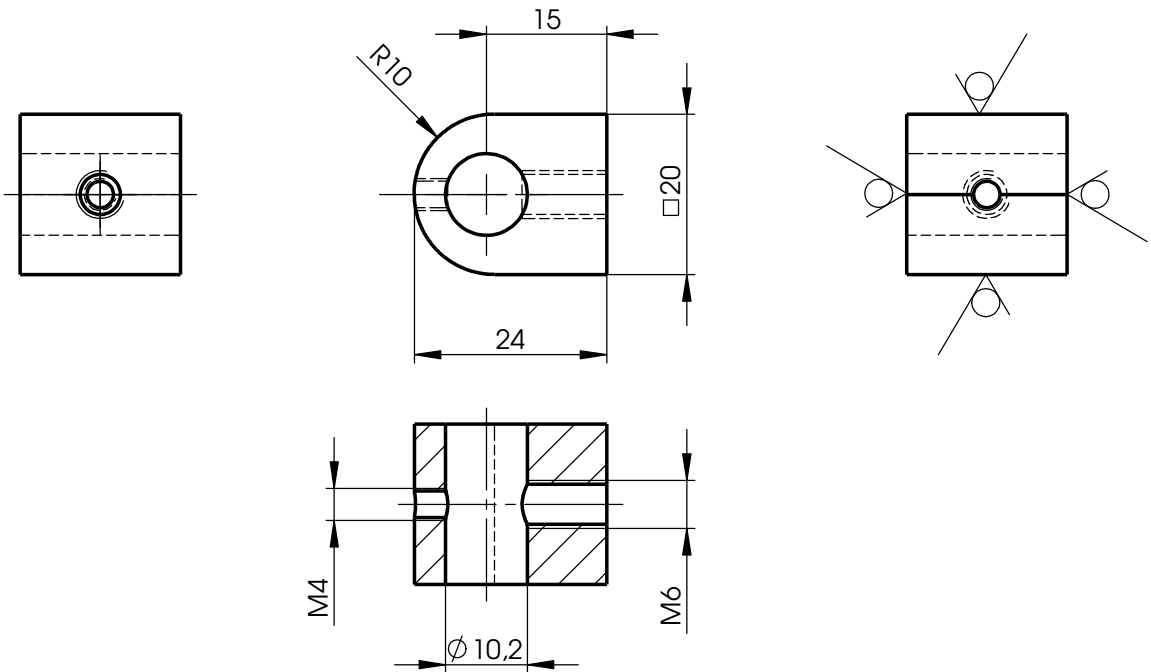


Alle Kanten sind zu entgraten

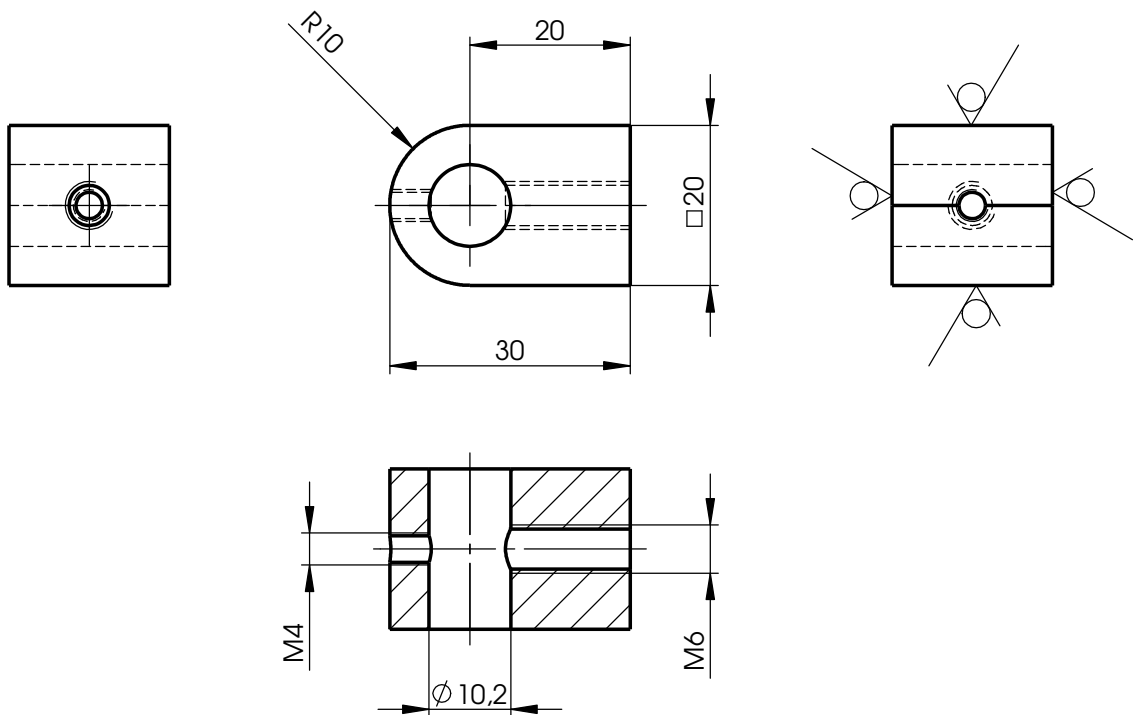
4+5			Diverse		S235JRC+C	Diverse	
Pos.	Menge	Einh.	Benennung	Normblatt	Werkstoff	Halbzeug	Bemerkung
Allgemeintoleranzen							Seite 7/11
ISO 2768-m							
							Maßstab 1:1

gefeilt
Rz 25 ()

Pos.6



Pos.7

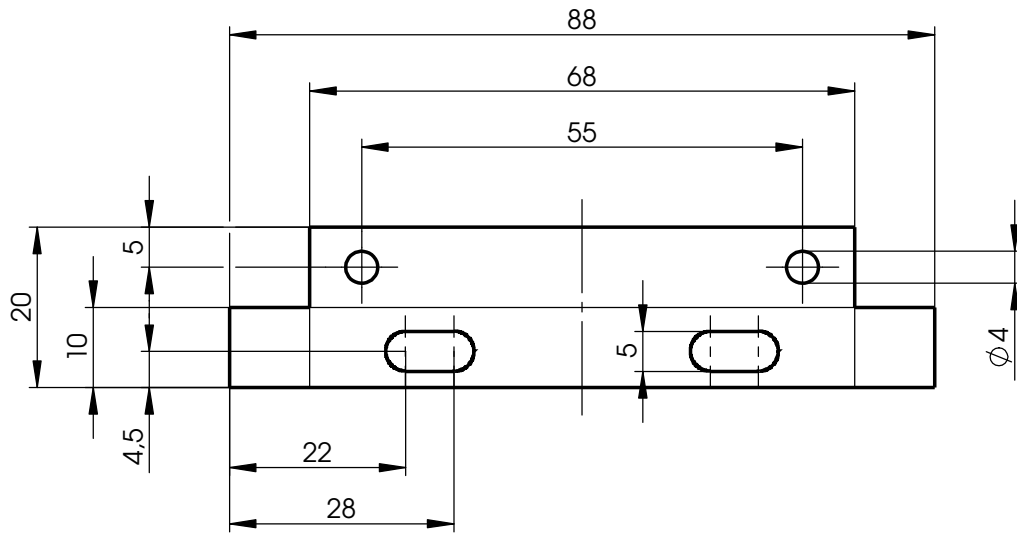


Alle Kanten sind zu entgraten

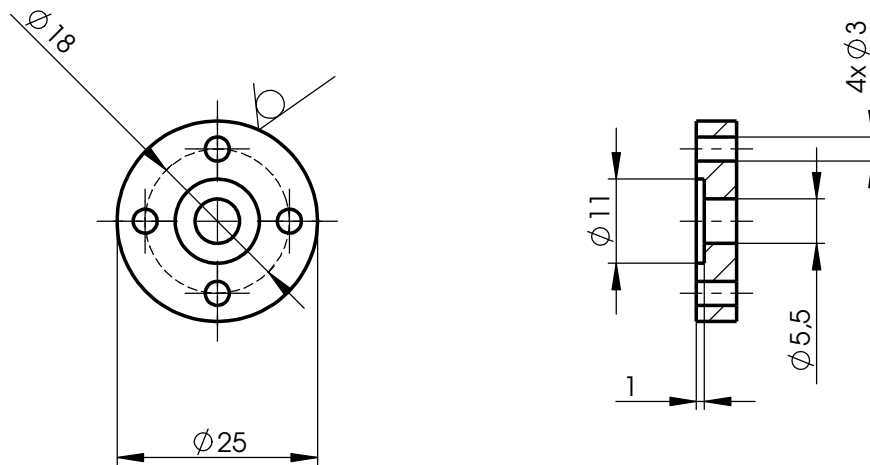
6+7			Achshalter		S235JRC+C	Diverse	
Pos.	Menge	Einh.	Benennung	Normblatt	Werkstoff	Halbzeug	Bemerkung
Allgemeintoleranzen			K w				Seite 8/11
ISO 2768-m							
							Maßstab 1:1

gefeilt
Rz 25 ()

Pos.10



Pos.12



Alle Kanten sind zu entgraten

10+12			Diverse		Diverse	Diverse	
Pos.	Menge	Einh.	Benennung	Normblatt	Werkstoff	Halbzeug	Bemerkung
		Allgemeintoleranzen					Seite 10/11
		ISO 2768-m			LKW		
					Stoßstange, Rad		Maßstab 1:1

