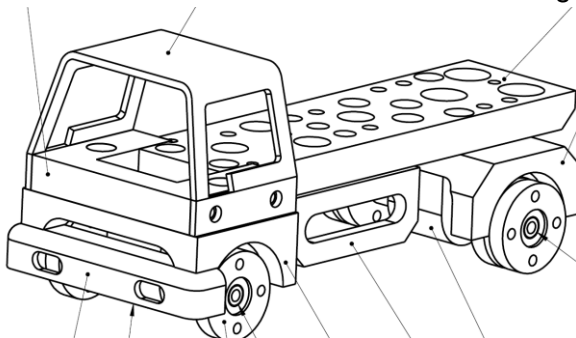


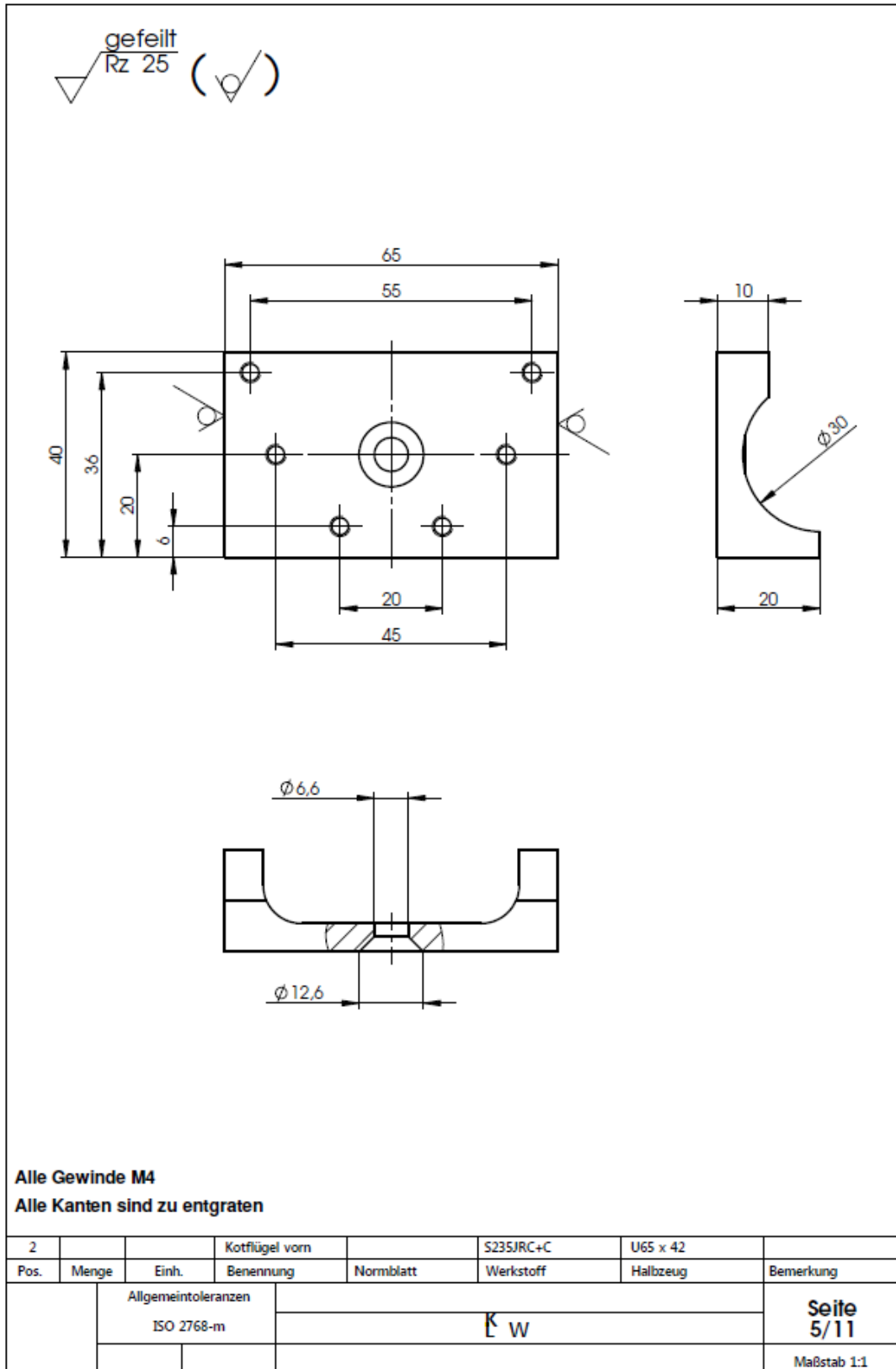
Zeichnungen lesen und verstehen – Aufgaben zur Zeichnung Seite 5

Seite 5 Position 2

1. Benennen Sie die Darstellung der Kegelsenkung!
2. Markieren Sie die Symmetrie- und die Bezugsachse!
3. Was bedeutet der Maßstab 1:1?
4. Finden Sie das Teil in der Gesamtzeichnung (LKW) wieder und markieren Sie es!



Anlagen



Realansicht Seite 5

