

Zeichnungen lesen und verstehen – Aufgaben zur Zeichnung Seite 7

Seite 7 Position 4

1. Warum ist die Bohrung länger als das Gewinde?
2. Um welche Bohrung handelt es sich?
3. Zeichnen Sie die Symmetrie- (blau) und Bezugsachse (grün) ein!
4. Warum hat man hier den Teilausschnitt?

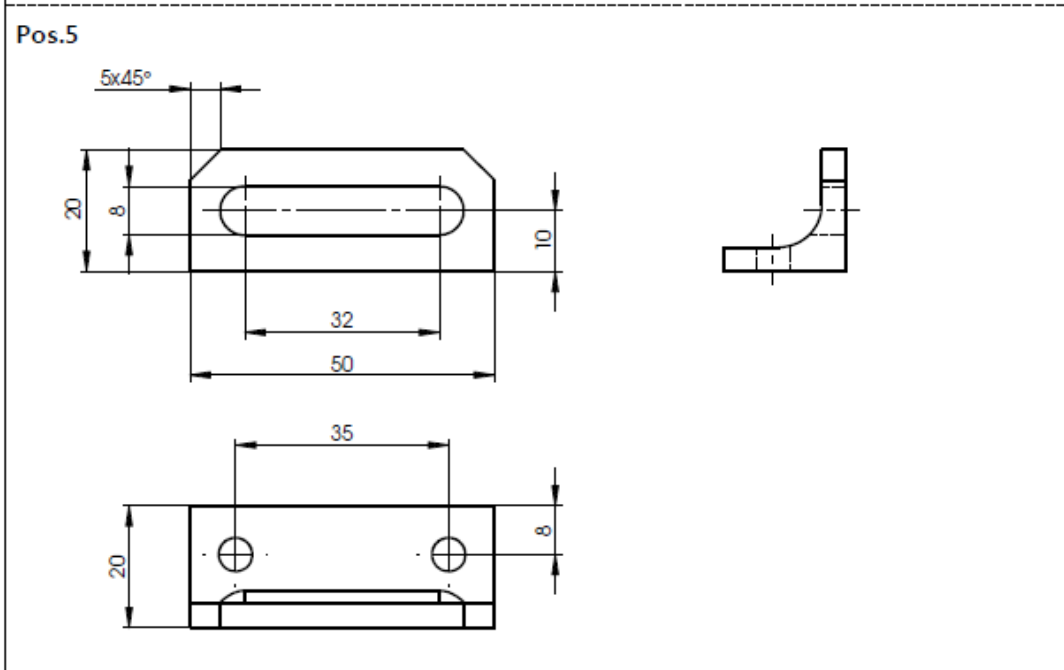
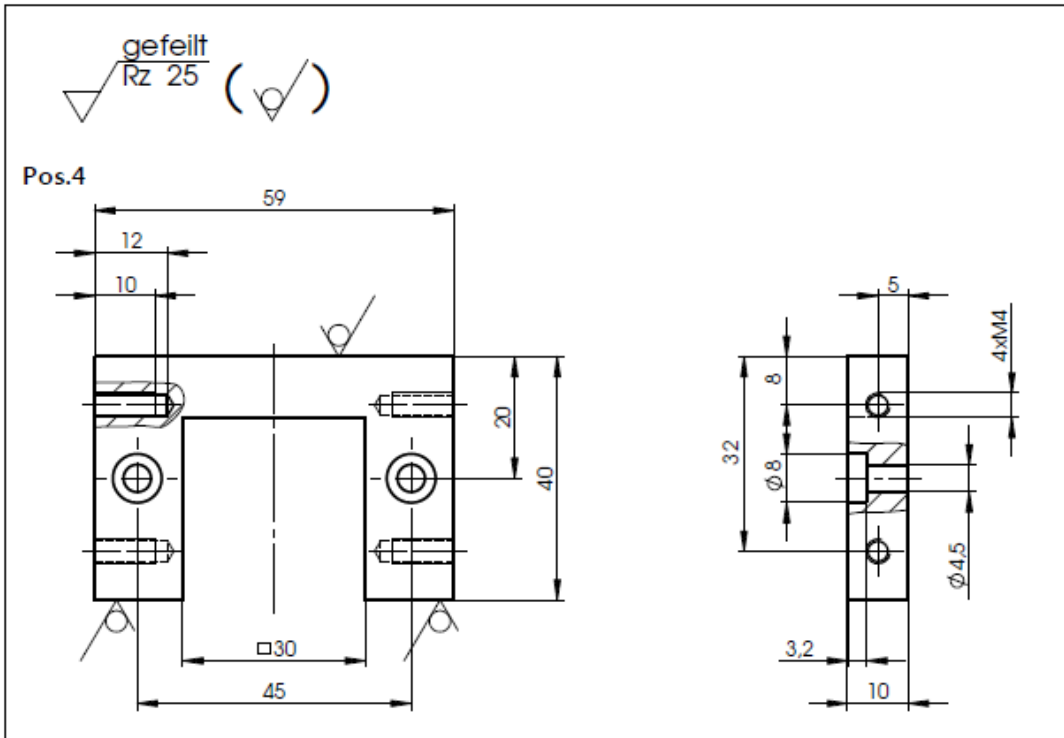
Seite 7 Position 5

1. Um welche Profilart handelt es sich?
2. Was ist die rot markierte Fläche?



3. Wie erstellen Sie ein Langloch?
4. Zeichnen Sie die Symmetrie- (blau) und Bezugsachse (grün) ein!

Anlagen



Alle Kanten sind zu entgraten

4+5	Menge	Einh.	Benennung	Normblatt	Werkstoff	Halbzeug	Bemerkung
			Diverse		S235JRC+C	Diverse	
Allgemeintoleranzen			L W				Seite 7/11
ISO 2768-m							
Fahrerhausplatte, Seitenstoß						Maßstab 1:1	



Beschäftigungsförderung
Leverkusen gGmbH

Realansicht Seite 7

